

# ТАМОЖЕННЫЙ СОЮЗ

## ОДОБРЕНИЕ ТИПА ТРАНСПОРТНОГО СРЕДСТВА



№ TC RU E-RU.ГА06.01174

Срок действия с \_\_\_\_\_ по \_\_\_\_\_

### ОРГАН ПО СЕРТИФИКАЦИИ

продукции

**Общества с ограниченной ответственностью "Центр сертификации машин" (ОС ООО "ЦСМ")**

юридический адрес: 127490, Россия, город Москва, улица Пестеля, дом 6Б, этаж 1, помещение V; фактический адрес: 127490, Россия, город Москва, улица Пестеля, дом 6Б, этаж 1, помещение V;

тел.: +7 4992033331 / факс: +7 4992033331;

электронная почта: 2760929@mail.ru; аттестат аккредитации № РОСС RU.0001.11ГА06

### ТРАНСПОРТНЫЕ СРЕДСТВА

МАРКА	—
КОММЕРЧЕСКОЕ НАИМЕНОВАНИЕ	—
ТИП	КС-55729-1К-31
БАЗОВОЕ ТРАНСПОРТНОЕ СРЕДСТВО/ШАССИ	— / КАМАЗ КАМАЗ-018/2011/TRCU-3axle-102
МОДИФИКАЦИИ	—
КАТЕГОРИЯ	N <sub>3</sub> G
ЭКОЛОГИЧЕСКИЙ КЛАСС	5
ЗАЯВИТЕЛЬ И ЕГО АДРЕС	Общество с ограниченной ответственностью "Камышинский крановый завод", ОГРН 1173443025360, юридический и фактический адрес: 403874, Волгоградская область, город Камышин, улица Некрасова, дом 1, офис 1, Российская Федерация, тел.: +7 (84457) 5-36-24, факс: +7 (84457) 5-36-24, электронная почта: info@kkran.ru
ИЗГОТОВИТЕЛЬ И ЕГО АДРЕС	Общество с ограниченной ответственностью "Камышинский крановый завод", юридический и фактический адрес: 403874, Волгоградская область, город Камышин, улица Некрасова, дом 1, офис 1, Российская Федерация
ПРЕДСТАВИТЕЛЬ ИЗГОТОВИТЕЛЯ И ЕГО АДРЕС	—
СБОРОЧНЫЙ ЗАВОД И ЕГО АДРЕС	403874, Волгоградская область, город Камышин, улица Некрасова, дом 1, Российская Федерация
ПОСТАВЩИК СБОРОЧНЫХ КОМПЛЕКТОВ И ЕГО АДРЕС	—

соответствуют требованиям технического регламента Таможенного союза "О безопасности колесных транспортных средств".

Действие данного ОДОБРЕНИЯ ТИПА ТРАНСПОРТНОГО СРЕДСТВА распространяется на партию транспортных средств в количестве 100 (сто) шт. с идентификационными номерами (VIN) с **X89557291?0GN9001 по X89557291?0GN9100.**

Данное ОДОБРЕНИЕ ТИПА ТРАНСПОРТНОГО СРЕДСТВА без приложений недействительно.

Приложение № 1. Общие характеристики транспортного средства

Приложение № 2. Перечень документов, явившихся основанием для оформления ОДОБРЕНИЯ ТИПА ТРАНСПОРТНОГО СРЕДСТВА

Приложение № 3. Описание маркировки транспортного средства

Приложение № 4. Общий вид транспортного средства на одной странице

### **ДОПОЛНИТЕЛЬНАЯ ИНФОРМАЦИЯ**

Транспортные средства изготавливаются на базе шасси модификаций: 65115-50, 65115-A5

В связи с несоответствием параметров транспортных средств значениям, установленным в пункте 2.2 приложения № 5 к техническому регламенту Таможенного союза «О безопасности колесных транспортных средств», для передвижения транспортных средств по территории государств - членов Таможенного союза необходимо оформление специального разрешения, в случае фактического превышения установленных значений.

Наименование транспортного средства, определяемое его назначением: специальный, кран автомобильный.

Показатели масс не могут превышать максимальных для конкретного шасси, указанных в одобрении типа шасси и в его сопроводительной документации.

**Руководитель органа по сертификации**

\_\_\_\_\_  
инициалы, фамилия

Дата оформления

**ОДОБРЕНИЕ ТИПА ТРАНСПОРТНОГО СРЕДСТВА УТВЕРЖДЕНО.**

**Внесена запись в реестр за № TC RU E-RU.ГА06.01174 от**

**Руководитель  
(заместитель Руководителя)**

**РОССТАНДАРТА**  
\_\_\_\_\_  
наименование уполномоченного органа  
государственного управления

\_\_\_\_\_  
инициалы, фамилия

**ОБЩИЕ ХАРАКТЕРИСТИКИ ТРАНСПОРТНОГО СРЕДСТВА**

Колесная формула/ведущие колеса	6x4 / задней тележки
Схема компоновки транспортного средства	кабина над двигателем
Расположение двигателя	переднее продольное
Исполнение грузочного пространства	рама с поворотной платформой, кабиной с остеклением и крановым оборудованием грузоподъемностью до 32 т
Назначение	выполнение строительно-монтажных и погрузочно-разгрузочных работ
Кабина	цельнометаллическая, двухдверная, двухместная, откидывающаяся вперед; цельнометаллическая, двухдверная, трехместная, откидывающаяся вперед; цельнометаллическая, двухдверная, двухместная, со спальным местом, откидывающаяся вперед; цельнометаллическая, двухдверная, трехместная, со спальным местом, откидывающаяся вперед

Габаритные размеры, мм	
– длина	11000...12000
– ширина	2500...2550
– высота	3800...4000
База, мм	3690 + 1320
Колея передних/задних колес, мм	2043 / 1890

для модификаций шасси	65115-50	65115-A5
Масса транспортного средства в снаряженном состоянии, кг	24250	23690
Технически допустимая максимальная масса транспортного средства, кг	24400	23840
Технически допустимая максимальная масса, приходящаяся на каждую из осей транспортного средства, начиная с передней оси, кг		
– на 1-ую ось	6200	5670
– на 2-ую ось	9100	9085
– на 3-ью ось	9100	9085
Технически допустимая максимальная масса автопоезда, кг	—	
Максимальная масса прицепа, кг	буксировка прицепа не предусмотрена	

## Приложение № 1

для модификаций шасси	<b>65115-50</b>		
Двигатель внутреннего сгорания (марка, тип)	КАМАЗ, 740.705-300		
	четырёхтактный дизель		
– количество и расположение цилиндров	8, V-образное		
– рабочий объем цилиндров, см <sup>3</sup>	11762		
– степень сжатия	17.6...18.4		
– максимальная мощность, кВт (мин <sup>-1</sup> )*	221 (1900)		
– максимальный крутящий момент, Н·м (мин <sup>-1</sup> )	1275 (1300)		
Топливо	дизельное топливо		
Система питания (тип)	Common Rail, непосредственное впрыскивание топлива с общей рампой		
Блок управления (маркировка)	BOSCH, EDC7UC31-14J0	АЗПИ, СОАТЭ, 55.3763 или 55.3763-10	
ТНВД (тип, маркировка)	BOSCH, CP3.4 (0 445 020 089)	АЗПИ, А-08-004	
Форсунки (тип, маркировка)	BOSCH, CRIN2 (0 445 120 153)	АЗПИ, А-04-001; ЯЗДА, 25.1112010	
Нагнетатель воздуха (тип, маркировка)	BorgWarner Turbo Systems, S300G; Kangyue Technology, JP100K; Cummins Turbo Technologies, Holset HE400WG; CZ, C31	BorgWarner Turbo Systems, S300G	
Воздушный фильтр (тип, маркировка)	Europiclone MANN+HUMMEL, 45 700 92 941	Europiclone MANN+HUMMEL, 45 700 92 941; Автоагрегат, ФВ721.1109510-10	
Глушители шума впуска (маркировка)			
– 1 ступень	функции глушителя шума впуска выполняет воздушный фильтр		
Система выпуска и нейтрализации отработавших газов	один глушитель, система нейтрализации отработавших газов		
Нейтрализаторы (маркировка)			
– 1 ступень	интегрирован с глушителем		
Глушители (маркировка)			
– 1 ступень	DINEX 59394	ТехноКом 14РКа5490-1206010-02; Промтехснаб ПТС 995- 1206010-24-2; Промтехснаб ПТС 995-1206010-24; DINEX 59389; ТехноКом 14РКа5490-1206010-06; DINEX 59389-2	DINEX 59389

\* - по Правилам ООН № 85-00

## Приложение № 1

для модификаций шасси	<b>65115-A5</b>		
Двигатель внутреннего сгорания (марка, тип)	Cummins, ISB6.7E5300		
	четырёхтактный дизель		
– количество и расположение цилиндров	6, рядное		
– рабочий объем цилиндров, см <sup>3</sup>	6700		6692.4
– степень сжатия	17.0...17.6		17.2
– максимальная мощность, кВт (мин <sup>-1</sup> )*	215 (2500)		215.4 (2500)
– максимальный крутящий момент, Н·м (мин <sup>-1</sup> )	1087 (1300)		1088 (1200)
Топливо	дизельное топливо		
Система питания (тип)	Common Rail, непосредственное впрыскивание топлива с общей рампой		
Блок управления (маркировка)	Cummins, CM2880		Cummins, CM2150E
ТНВД (тип, маркировка)	BOSCH, CR/CP3S3/L110		BOSCH, 4983836
Форсунки (тип, маркировка)	BOSCH, CRIN2 (0 445 120 329)		BOSCH, 4940096; 4988835; 4981077
Нагнетатель воздуха (тип, маркировка)	Holset, HE351W		
Воздушный фильтр (тип, маркировка)	Europiclone MANN+HUMMEL, 45 700 92 941; Автоагрегат, ФВ728.1109510		Автоагрегат, ФВ721.1109510-07
Глушители шума впуска (маркировка)			
– 1 ступень	функции глушителя шума впуска выполняет воздушный фильтр		
Система выпуска и нейтрализации отработавших газов	один глушитель, система нейтрализации отработавших газов		
Нейтрализаторы (маркировка)			
– 1 ступень	интегрирован с глушителем		
Глушители (маркировка)			
– 1 ступень	Cummins 4378057 (A051K628); Cummins 5418406 (A059K501)	Cummins 4378042 (A051E058); Cummins 5418404 (A059K499)	Cummins 300790-A (5261963)

\* - по Правилам ООН № 85-00

для модификаций шасси	<b>65115-??</b>	<b>65115-A5</b>	<b>65115-??</b>
Трансмиссия	механическая		
Сцепление (марка, тип)	ZF&SACHS или DONMEZ или Changchun Yidong Clutch или Prawolf или Lyodov-RAM, сухое, однодисковое		

## Приложение № 1

для модификаций шасси	65115-??	65115-A5	65115-??	
Коробка передач (марка, тип)	ZF, 9S1310TO или 9S1315TO	ZF, 9AS1310TO	КАМАЗ, 154	КАМАЗ, 144
	с ручным управлением	автоматическая, с возможностью ручного управления	с ручным управлением	
– число передач и передаточные числа	вперед – 9, назад – 1		вперед – 10, назад – 2	вперед – 5, назад – 1
дополнительная понижающая передача -	9.480	9.480	—	—
I -	6.580	6.580	7.820	7.820
II -	4.680	4.680	6.380	4.030
III -	3.480	3.480	4.030	2.500
IV -	2.620	2.620	3.290	1.530
V -	1.890	1.890	2.500	1.000
VI -	1.350	1.350	2.040	—
VII -	1.000	1.000	1.530	—
VIII -	0.750	0.750	1.250	—
IX -	—	—	1.000	—
X -	—	—	0.815	—
З.Х. -	8.970	8.970	—	7.380
З.Х. I -	—	—	7.380	—
З.Х. II -	—	—	6.020	—
Главная передача (тип)	КАМАЗ, двойная, с блокируемым межколесным дифференциалом			
– передаточное число	5.940 или 6.530 или 7.220 или 4.980 или 5.430			
<b>Подвеска</b>				
Передняя (описание)	зависимая, рессорная, с гидравлическими амортизаторами, со стабилизатором поперечной устойчивости			
Задняя (описание)	зависимая, балансирная, на двух полуэллиптических рессорах			
<b>Рулевое управление</b>				
(описание)	с гидроусилителем			
– рулевой механизм (тип)	«винт-шариковая гайка-рейка-сектор»			
<b>Тормозные системы</b>				
Рабочая (описание)	пневматический двухконтурный привод, с разделением контуров на переднюю ось и заднюю тележку, с АБС, тормозные механизмы всех колес барабанные			
Запасная (описание)	каждый контур рабочей тормозной системы			
Стояночная (описание)	привод от пружинных энергоаккумуляторов к тормозным механизмам колес задней тележки			
Вспомогательная (износостойкая) (описание)	моторный тормоз-замедлитель			

## Приложение № 1

<b>Шины</b>	обозначение размера	индекс несущей способности для максимально допустимой нагрузки	обозначение категории скорости
	10.00R20	146...149 / 143...146	F или J или K
	11.00R20	150 / 146	K
	11R22.5	148 / 145	K или L

<b>Оборудование транспортного средства</b>	устройство вызова экстренных оперативных служб с функцией автоматического срабатывания при опрокидывании; устройство ограничения максимальной скорости (функцию устройства ограничения максимальной скорости выполняет электронный блок управления двигателем) по заказу: предпусковой подогреватель двигателя; кондиционер; передние противотуманные фары; противовес; гусек
--	--

Руководитель органа по сертификации

---

инициалы, фамилия

**Перечень документов, явившихся основанием для оформления  
ОДОБРЕНИЯ ТИПА ТРАНСПОРТНОГО СРЕДСТВА**

Элементы объектов технического регулирования, в отношении которых установлены требования безопасности	Наименование и происхождение документа, подтверждающего соответствие	Номер документа и дата выпуска
1	2	3
Кондиционеры и холодильное оборудование, пункт 12 ТР ТС 018/2011	Декларация о соответствии, Общество с ограниченной ответственностью "Камышинский крановый завод", Российская Федерация	ЕАЭС N RU Д-RU.PA01.B.29721/21 с 03.09.2021 по 01.09.2025
Возможность оснащения аппаратурой спутниковой навигации, пункт 13 ТР ТС 018/2011	—"—	—"—
Оснащение устройством вызова экстренных оперативных служб, пункт 13.1 ТР ТС 018/2011	—"—	—"—
Возможность оснащения тахографами, пункт 14 ТР ТС 018/2011	—"—	—"—
Интерфейс, пункт 15 ТР ТС 018/2011	—"—	—"—
Световозвращатели, Правила ООН № 3-02	Сообщение, Государственный комитет Российской Федерации по стандартизации и метрологии, Российская Федерация	E22 3-02 98525 Ext.2 от 04.12.2001
	Одобрение типа, Орган по сертификации механических транспортных средств и прицепов, их составных частей и предметов оборудования "САТР-ФОНД" Межотраслевого Фонда "Сертификация автотранспорта САТР", РОСС RU.0001.11MT02, Российская Федерация	ТС RU K-RU.MT02.00139.P8 с 05.03.2021 по 04.03.2024
Устройства для освещения заднего регистрационного знака, Правила ООН № 4-00	—"—	—"—



## Приложение № 2

1	2	3
Указатели поворота, Правила ООН № 6-01	Одобрение типа, Орган по сертификации механических транспортных средств и прицепов, их составных частей и предметов оборудования "САТР-ФОНД" Межотраслевого Фонда "Сертификация автотранспорта САТР", РОСС RU.0001.11MT02, Российская Федерация	TC RU K-RU.MT02.00139.P8 с 05.03.2021 по 04.03.2024
Габаритные огни, сигналы торможения, Правила ООН № 7-02	—"	—"
Устойчивость к воздействию внешних источников электромагнитного излучения и электромагнитная совместимость, Правила ООН № 10-04	—"	—"
Устойчивость к воздействию внешних источников электромагнитного излучения и электромагнитная совместимость, Правила ООН № 10-05	—"	—"
Эффективность тормозных систем, Правила ООН № 13-11	—"	—"
Места крепления ремней безопасности, Правила ООН № 14-07	—"	—"
Оснащение транспортных средств удерживающими системами, Правила ООН № 16-06	—"	—"
Прочность сидений и их креплений, Правила ООН № 17-08	—"	—"
Защита транспортного средства от несанкционированного использования, Правила ООН № 18-03	—"	—"
Передние противотуманные фары, Правила ООН № 19-04	—"	—"

## Приложение № 2

1	2	3
Фонари заднего хода, Правила ООН № 23-00	Одобрение типа, Орган по сертификации механических транспортных средств и прицепов, их составных частей и предметов оборудования "САТР-ФОНД" Межотраслевого Фонда "Сертификация автотранспорта САТР", РОСС RU.0001.11MT02, Российская Федерация	TC RU K-RU.MT02.00139.P8 с 05.03.2021 по 04.03.2024
Выбросы, Правила ООН № 24-03	—"	—"
Оснащение звуковыми сигнальными приборами, Правила ООН № 28-00	—"	—"
Защитные свойства кабин, Правила ООН № 29-02	—"	—"
Пожарная безопасность, Правила ООН № 34-03	—"	—"
Задние противотуманные огни, Правила ООН № 38-00	—"	—"
Механизмы измерения скорости, Правила ООН № 39-00	—"	—"
Механизмы измерения скорости, Правила ООН № 39-01	—"	—"
Оснащение безопасными стёклами, Правила ООН № 43-00	Сообщение, Государственный комитет Российской Федерации по стандартизации и метрологии, Российская Федерация	E22 43R00 0008 Ext.02 от 17.05.2004
	Декларация о соответствии, Общество с ограниченной ответственностью "Камышинский крановый завод", Российская Федерация	EAЭС N RU Д-RU.PA01.B.29725/21 с 03.09.2021 по 01.09.2025
Оснащение безопасными стёклами, Правила ООН № 43-01	Одобрение типа, Орган по сертификации механических транспортных средств и прицепов, их составных частей и предметов оборудования "САТР-ФОНД" Межотраслевого Фонда "Сертификация автотранспорта САТР", РОСС RU.0001.11MT02, Российская Федерация	TC RU K-RU.MT02.00139.P8 с 05.03.2021 по 04.03.2024

## Приложение № 2

1	2	3
Оснащение устройствами непрямого обзора, Правила ООН № 46-02	Одобрение типа, Орган по сертификации механических транспортных средств и прицепов, их составных частей и предметов оборудования "САТР-ФОНД" Межотраслевого Фонда "Сертификация автотранспорта САТР", РОСС RU.0001.11MT02, Российская Федерация	TC RU K-RU.MT02.00139.P8 с 05.03.2021 по 04.03.2024
Оснащение устройствами непрямого обзора, Правила ООН № 46-04	—"	—"
Оснащение устройствами освещения и световой сигнализации, Правила ООН № 48-04	Декларация о соответствии, Общество с ограниченной ответственностью "Камышинский крановый завод", Российская Федерация	ЕАЭС N RU Д-RU.РА01.В.29730/21 с 03.09.2021 по 01.09.2025
	Одобрение типа, Орган по сертификации механических транспортных средств и прицепов, их составных частей и предметов оборудования "САТР-ФОНД" Межотраслевого Фонда "Сертификация автотранспорта САТР", РОСС RU.0001.11MT02, Российская Федерация	TC RU K-RU.MT02.00139.P8 с 05.03.2021 по 04.03.2024
Оснащение устройствами освещения и световой сигнализации, Правила ООН № 48-05	—"	—"
Выбросы, Правила ООН № 49-05 (уровень выбросов В2, уровень требований в отношении бортовой диагностики, долговечности, контроля NOx - "G") (экологический класс 5)	—"	—"
Внешний шум, Правила ООН № 51-02	—"	—"
Оснащение шинами*, Правила ООН № 54-00	—"	—"
Оснащение задними защитными устройствами транспортных средств для перевозки грузов, Правила ООН № 58-02	Декларация о соответствии, Общество с ограниченной ответственностью "Камышинский крановый завод", Российская Федерация	ЕАЭС N RU Д-RU.РА01.В.29732/21 с 03.09.2021 по 01.09.2025

## Приложение № 2

1	2	3
Травмобезопасность наружных выступов, Правила ООН № 61-00	Одобрение типа, Орган по сертификации механических транспортных средств и прицепов, их составных частей и предметов оборудования "САТР-ФОНД" Межотраслевого Фонда "Сертификация автотранспорта САТР", РОСС RU.0001.11MT02, Российская Федерация	TC RU K-RU.MT02.00139.P8 с 05.03.2021 по 04.03.2024
Оснащение боковыми защитными устройствами транспортных средств для перевозки грузов, Правила ООН № 73-01	Декларация о соответствии, Общество с ограниченной ответственностью "Камышинский крановый завод", Российская Федерация	ЕАЭС N RU Д-RU.PA01.B.29736/21 с 03.09.2021 по 01.09.2025
Рулевое управление, Правила ООН № 79-01	Одобрение типа, Орган по сертификации механических транспортных средств и прицепов, их составных частей и предметов оборудования "САТР-ФОНД" Межотраслевого Фонда "Сертификация автотранспорта САТР", РОСС RU.0001.11MT02, Российская Федерация	TC RU K-RU.MT02.00139.P8 с 05.03.2021 по 04.03.2024
Рулевое управление, Правила ООН № 79-02	—" —	—" —
Максимальная мощность, Правила ООН № 85-00	—" —	—" —
Дневные ходовые огни, Правила ООН № 87-00	—" —	—" —
Оснащение устройствами ограничения максимальной скорости, Правила ООН № 89-00	—" —	—" —
Боковые габаритные фонари, Правила ООН № 91-00	Сообщение, Государственный комитет Российской Федерации по стандартизации, метрологии и сертификации, Российская Федерация	E22 91-00 98525 от 14.07.1998
	Одобрение типа, Орган по сертификации механических транспортных средств и прицепов, их составных частей и предметов оборудования "САТР-ФОНД" Межотраслевого Фонда "Сертификация автотранспорта САТР", РОСС RU.0001.11MT02, Российская Федерация	TC RU K-RU.MT02.00139.P8 с 05.03.2021 по 04.03.2024

## Приложение № 2

1	2	3
Светоотражающая маркировка, Правила ООН № 104-00	Сообщение, Kraftfahrt-Bundesamt, Федеративная Республика Германия	E1 00821 Ext.02 от 03.03.2003
Фары ближнего и дальнего света, Правила ООН № 112-01	Одобрение типа, Орган по сертификации механических транспортных средств и прицепов, их составных частей и предметов оборудования "САТР-ФОНД" Межотраслевого Фонда "Сертификация автотранспорта САТР", РОСС RU.0001.11MT02, Российская Федерация	TC RU K-RU.MT02.00139.P8 с 05.03.2021 по 04.03.2024
Соппротивление качению шин*, Правила ООН № 117-02, стадия 1	—"—	—"—
Уровень шума от качения шин*, Правила ООН № 117-02, стадия 2	—"—	—"—
Соппротивление качению шин*, Правила ООН № 117-02, стадия 2	—"—	—"—
Органы управления транспортных средств - идентификация, Правила ООН № 121-00	—"—	—"—
Органы управления транспортных средств - идентификация, Правила ООН № 121-01	—"—	—"—
Системы отопления, Правила ООН № 122-00	—"—	—"—
Замки и петли дверей, Глобальные технические правила ООН № 1	—"—	—"—
Внутренний шум, пункт 2 приложения № 3 к ТР ТС 018/2011	—"—	—"—
Содержание вредных (загрязняющих) веществ в воздухе обитаемого помещения транспортного средства, пункт 3 приложения № 3 к ТР ТС 018/2011	—"—	—"—
Устойчивость, пункт 4 приложения № 3 к ТР ТС 018/2011	Декларация о соответствии, Общество с ограниченной ответственностью "Камышинский крановый завод", Российская Федерация	ЕАЭС N RU Д-RU.PA01.B.29738/21 с 03.09.2021 по 01.09.2025

## Приложение № 2

1	2	3
Устойчивость, пункт 4 приложения № 3 к ТР ТС 018/2011 (продолжение)	Одобрение типа, Орган по сертификации механических транспортных средств и прицепов, их составных частей и предметов оборудования "САТР-ФОНД" Межотраслевого Фонда "Сертификация автотранспорта САТР", РОСС RU.0001.11MT02, Российская Федерация	TC RU K-RU.MT02.00139.P8 с 05.03.2021 по 04.03.2024
Передняя обзорность, пункт 5 приложения № 3 к ТР ТС 018/2011	—"	—"
Вентиляция, отопление и кондиционирование, пункт 6 приложения № 3 к ТР ТС 018/2011	—"	—"
Весовые ограничения, действующие в отношении транспортных средств, пункт 14 приложения № 3 к ТР ТС 018/2011	Декларация о соответствии, Общество с ограниченной ответственностью "Камышинский крановый завод", Российская Федерация	ЕАЭС N RU Д-RU.PA01.B.29741/21 с 03.09.2021 по 01.09.2025
Оснащение устройством вызова экстренных оперативных служб, пункт 16 приложения № 3 к ТР ТС 018/2011	Одобрение типа, Орган по сертификации механических транспортных средств и прицепов, их составных частей и предметов оборудования "САТР-ФОНД" Межотраслевого Фонда "Сертификация автотранспорта САТР", РОСС RU.0001.11MT02, Российская Федерация	TC RU K-RU.MT02.00139.P8 с 05.03.2021 по 04.03.2024
Требования к автокранам и транспортным средствам, оснащенным кранами-манипуляторами, пункт 1.4 приложения № 6 к ТР ТС 018/2011	Декларация о соответствии, Общество с ограниченной ответственностью "Камышинский крановый завод", Российская Федерация	ЕАЭС N RU Д-RU.PA01.B.29745/21 с 03.09.2021 по 01.09.2025

**Приложение № 2**

1	2	3
Маркировка и возможность идентификации, приложение № 7 к ТР ТС 018/2011	Декларация о соответствии, Общество с ограниченной ответственностью "Камышинский крановый завод", Российская Федерация	ЕАЭС N RU Д-RU.РА01.В.29721/21 с 03.09.2021 по 01.09.2025

\* Допускается установка шин, соответствующих критериям размерности, минимально допустимого индекса нагрузки и минимальной скоростной категории и имеющих иные подтверждающие соответствие документы (при наличии на шинах маркировки по Правилам ООН № 30 или 54, а также по Правилам ООН № 117 при условии представления в орган по сертификации информации об указанной маркировке).

**Руководитель органа по сертификации**

---

инициалы, фамилия

## ОПИСАНИЕ МАРКИРОВКИ ТРАНСПОРТНОГО СРЕДСТВА

1. Место расположения и форма единого знака обращения на рынке государств – членов Таможенного союза:  
На табличке изготовителя.  
Единый знак обращения на рынке государств – членов Таможенного союза наносится в соответствии с Решением Комиссии Таможенного союза от 15 июля 2011 г. № 711.
2. Место расположения таблички изготовителя:  
На неповоротной раме спереди или сзади, справа по ходу движения.
3. Место расположения идентификационного номера:
  - 3.1. На табличке изготовителя.
  - 3.2. На неповоротной раме спереди или сзади, справа по ходу движения.
4. Структура и содержание идентификационного номера (номеров) транспортных средств:

1	2	3	4	5	6	7	8	9	10	11	12	13	14	15	16	17
X	8	9	5	5	7	2	9	1	?	0	G	N	9	?	?	?

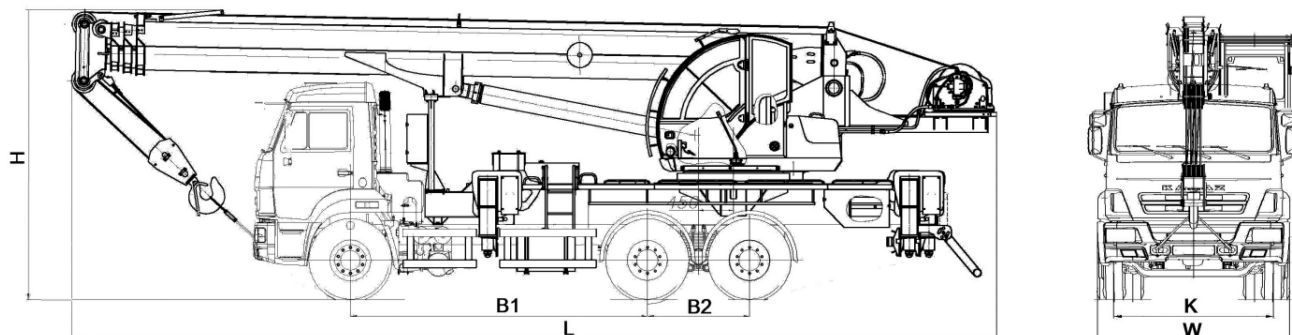
- поз. 1 - 3: Международный идентификационный код изготовителя (WMI):  
**X89** - код изготовителя (см. также поз. 12 - 14), указывающий на то, что объем производства не превышает 500 ед. в год.
- поз. 4 - 9: Условное обозначение типа транспортного средства:  
**557291** - KC-55729-1K-31.
- поз. 10: Код года выпуска или модельного года согласно Таблице 1 приложения № 7 к ТР ТС 018/2011.
- поз. 11: Постоянный символ:  
**0**.
- поз. 12 - 14: **GN9** - код изготовителя (совместно с WMI) -  
Общество с ограниченной ответственностью «Камышинский крановый завод».
- поз. 15 - 17: Производственный номер транспортного средства.

Руководитель органа по сертификации

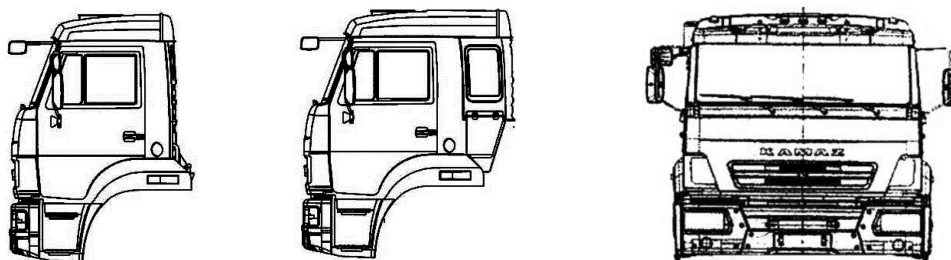
\_\_\_\_\_  
инициалы, фамилия



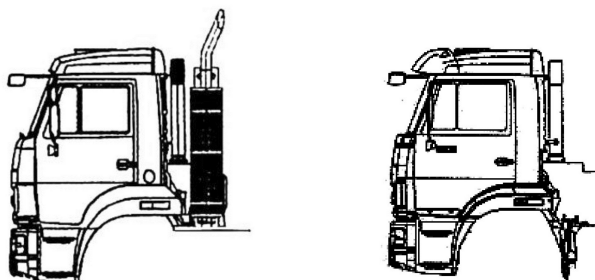
**ОБЩИЙ ВИД ТРАНСПОРТНОГО СРЕДСТВА**  
**Тип КС-55729-1К-31**



ВАРИАНТЫ ИСПОЛНЕНИЯ КАБИНЫ



ВАРИАНТЫ ИСПОЛНЕНИЯ СИСТЕМЫ ВЫПУСКА



Длина, мм (L)	11000...12000
Ширина, мм (W)	2500...2550
Высота, мм (H)	3800...4000
База, мм (B1 + B2)	3690 + 1320
Колея передних / задних колес, мм (K)	2043 / 1890