

ТАМОЖЕННЫЙ СОЮЗ

ОДОБРЕНИЕ ТИПА ТРАНСПОРТНОГО СРЕДСТВА



Серия RU №0017891

№ TC RU E-RU.ГА06.00765

Срок действия с 15 сентября 2020 г. по —

ОРГАН ПО СЕРТИФИКАЦИИ продукции

Общества с ограниченной ответственностью "Центр сертификации машин" (ОС ООО "ЦСМ")
юридический адрес: 127490, Россия, город Москва, улица Пестеля, дом 6Б, этаж 1, помещение V; фактический
адрес: 127490, Россия, город Москва, улица Пестеля, дом 6Б, этаж 1, помещение V;
тел.: +7 4992033331 / факс: +7 4992033331;
электронная почта: 2760929@mail.ru; аттестат аккредитации № РОСС RU.0001.11ГА06

ТРАНСПОРТНЫЕ СРЕДСТВА

МАРКА	—
КОММЕРЧЕСКОЕ НАИМЕНОВАНИЕ	КС-55713-1К-1, КС-55713-5К-1
ТИП	55713-1
БАЗОВОЕ ТРАНСПОРТНОЕ СРЕДСТВО/ШАССИ	— / КАМАЗ 65115, 43118
МОДИФИКАЦИИ	КС-55713-1К-1, КС-55713-5К-1
КАТЕГОРИЯ	N ₃ G
ЭКОЛОГИЧЕСКИЙ КЛАСС	5
ЗАЯВИТЕЛЬ И ЕГО АДРЕС	Общество с ограниченной ответственностью "Камышинский крановый завод", ОГРН 1173443025360, юридический и фактический адрес: 403874, Волгоградская область, город Камышин, улица Некрасова, дом 1, офис 1, Российская Федерация, тел.: +7 (84457) 2-33-97, факс: +7 (84457) 2-33-97, электронная почта: info@kkran.ru
ИЗГОТОВИТЕЛЬ И ЕГО АДРЕС	Общество с ограниченной ответственностью "Камышинский крановый завод", юридический и фактический адрес: 403874, Волгоградская область, город Камышин, улица Некрасова, дом 1, офис 1, Российская Федерация
ПРЕДСТАВИТЕЛЬ ИЗГОТОВИТЕЛЯ И ЕГО АДРЕС	—
СБОРОЧНЫЙ ЗАВОД И ЕГО АДРЕС	403874, Волгоградская область, город Камышин, улица Некрасова, дом 1, Российская Федерация
ПОСТАВЩИК СБОРОЧНЫХ КОМПЛЕКТОВ И ЕГО АДРЕС	—

соответствуют требованиям технического регламента Таможенного союза "О безопасности колесных транспортных средств".



Одобрение типа транспортного средства № **TC RU E-RU.ГА06.00765**Стр. **2**

Действие данного ОДОБРЕНИЯ ТИПА ТРАНСПОРТНОГО СРЕДСТВА распространяется на партию транспортных средств в количестве 100 (сто) шт. с идентификационными номерами (VIN) с **X8955713??1GN9002 по X8955713??1GN9101.**

Данное ОДОБРЕНИЕ ТИПА ТРАНСПОРТНОГО СРЕДСТВА без приложений недействительно.

Приложение № 1. Общие характеристики транспортного средства

Приложение № 2. Перечень документов, явившихся основанием для оформления ОДОБРЕНИЯ ТИПА ТРАНСПОРТНОГО СРЕДСТВА

Приложение № 3. Описание маркировки транспортного средства

Приложение № 4. Общий вид транспортного средства на одной странице.

ДОПОЛНИТЕЛЬНАЯ ИНФОРМАЦИЯ

В связи с несоответствием параметров транспортных средств КС-55713-1К-1 значениям, установленным в пункте 2.2 приложения № 5 к техническому регламенту Таможенного союза «О безопасности колесных транспортных средств», для передвижения транспортных средств по территории государств - членов Таможенного союза необходимо оформление специального разрешения.

Транспортные средства не предназначены для перевозки опасных грузов.

Наименование транспортного средства, определяемое его назначением: специальный, кран автомобильный.

Показатели масс не могут превышать максимальных для конкретного шасси, указанных в одобрении типа шасси и в его сопроводительной документации.

Коммерческое наименование	Шасси (тип)	Шасси (модификация)	Модификации
КС-55713-1К-1	65115	65115-A5, 65115-50	КС-55713-1К-1
КС-55713-5К-1	43118	43118-A5, 43118-50	КС-55713-5К-1



Одобрение типа транспортного средства № TC RU E-RU.ГА06.00765

Стр. 3

Руководитель органа по сертификации

А.С. Власинский

инициалы, фамилия

Дата оформления « 18 » августа 2020 г.

ОДОБРЕНИЕ ТИПА ТРАНСПОРТНОГО СРЕДСТВА УТВЕРЖДЕНО.

Внесена запись в реестр за № TC RU E-RU.ГА06.00765 от « 15 » сентября 2020 г.

Руководитель
(заместитель Руководителя)

РОССТАНДАРТА
наименование уполномоченного органа
государственного управления

А.В. Кулешов
инициалы, фамилия

СВЕДЕНИЯ О СЕРТИФИКАТЕ ЭП

Сертификат: 01D5ED3D1AC4C9F0000000BC00060002
Кому выдан: Власинский Алексей Сергеевич
Действителен: с 27.02.2020 до 27.02.2021

Подлинник электронного документа, подписанного ЭП,
хранится в системе электронного документооборота
Федерального агентства по техническому регулированию и
метрологии

СВЕДЕНИЯ О СЕРТИФИКАТЕ ЭП

Сертификат: 01322ECC0090ABE89447798E33055DE5E0
Кому выдан: Кулешов Алексей Владимирович
Действителен: с 01.04.2020 до 01.04.2021



Приложение № 1

Стр. 4

к одобрению типа транспортного средства № TC RU E-RU.ГА06.00765

ОБЩИЕ ХАРАКТЕРИСТИКИ ТРАНСПОРТНОГО СРЕДСТВА

для обозначений типов шасси	43118	65115
Колесная формула/ведущие колеса	6x6 / все	6x4 / задней тележки
Схема компоновки транспортного средства	кабина над двигателем	
Расположение двигателя	переднее продольное	
Исполнение грузозачного пространства	рама с поворотной платформой, кабиной с остеклением и крановым оборудованием грузоподъемностью 25 т	
Назначение	выполнение строительно-монтажных и погрузочно-разгрузочных работ	
Кабина	цельнометаллическая, двухдверная, двухместная, откидывающаяся вперед; цельнометаллическая, двухдверная, трехместная, откидывающаяся вперед; цельнометаллическая, двухдверная, двухместная, со спальным местом, откидывающаяся вперед; цельнометаллическая, двухдверная, трехместная, со спальным местом, откидывающаяся вперед	

для модификаций	КС-55713-1К-1	КС-55713-5К-1
Габаритные размеры, мм		
– длина	11060...12000	11200...12000
– ширина	2500...2550	2550
– высота	3690...3900	3840...4000
База, мм	3690 + 1320	
Колея передних/задних колес, мм	2043 / 1890	2050 / 2050

для модификаций	КС-55713-1К-1				КС-55713-5К-1			
для модификаций шасси	65115-50		65115-A5		43118-50		43118-A5	
Масса транспортного средства в снаряженном состоянии, кг	21700	21850	21200	21380	20850	21850	21840	22290
Технически допустимая максимальная масса транспортного средства, кг	21850	22000	21350	21530	21000	22000	21990	22440
Технически допустимая максимальная масса, приходящаяся на каждую из осей транспортного средства, начиная с передней оси, кг								
– на 1-ую ось	5550	6100	5550	5650	6500	6000	5985	6440
– на 2-ую ось	8150	7950	7900	7940	7250	8000	8002.5	8000
– на 3-ью ось	8150	7950	7900	7940	7250	8000	8002.5	8000
Технически допустимая максимальная масса автопоезда, кг	—							
Максимальная масса прицепа, кг	буксировка прицепа не предусмотрена							

Одобрение типа транспортного средства № **TC RU E-RU.ГА06.00765**
Приложение № 1

Стр. 5

для модификаций шасси	65115-50, 43118-50	43118-50		43118-A5
Двигатель внутреннего сгорания (марка, тип)	КАМАЗ, 740.705-300			Cummins, ISB6.7E5300
	четырёхтактный дизель			
– количество и расположение цилиндров	8, V-образное			6, рядное
– рабочий объем цилиндров, см ³	11762			6700
– степень сжатия	18.0			17.3
– максимальная мощность, кВт (мин ⁻¹)*	221 (1900)			215 (2500)
– максимальный крутящий момент, Н·м (мин ⁻¹)	1275 (1300)			1085 (1300)
Топливо	дизельное топливо			
Система питания (тип)	Common Rail, непосредственное впрыскивание топлива с общей рампой			
Блок управления (маркировка)	Bosch, EDC7UC31-14J0 (0 281 020 114)	СОАТЭ (55.3763)	Cummins (CM2880)	
ТНВД (тип, маркировка)	Bosch, CP3.4 (0 445 020 089)	АЗПИ, А-08-004	Bosch, CR/CP3S3/L110	
Форсунки (тип, маркировка)	Bosch, CRIN2 (0 445 120 153)	АЗПИ; ЯЗДА, А-04-001; 25.1112010	Bosch, CRIN2 (0 445 120 329)	
Нагнетатель воздуха (тип, маркировка)	Borg Warner Turbo Systems, S300G; Kangyue Technology, JP100K; CZ, C31			Holset, HE351W
Воздушный фильтр (тип, маркировка)	Автоагрегат, ФВ725.1109510-10			Автоагрегат, ФВ728.1109510
Глушители шума впуска (маркировка)				
– 1 ступень	функцию глушителя шума впуска выполняет воздушный фильтр			
Система выпуска и нейтрализации отработавших газов	один глушитель, система нейтрализации отработавших газов			
Нейтрализаторы (маркировка)				
– 1 ступень	интегрирован с глушителем			
Глушители (маркировка)				
– 1 ступень	59389; 14РКа5490-1206010-02	59389-5; 14РКа5490-1206010-05; ПТС995-1206010-24; ПТС995-1206010-24-1	59389; 59389-5; 14РКа5490-1206010-02; 14РКа5490-1206010-05; ПТС995-1206010-24; ПТС995-1206010-24-1	4378057 (A051K628); 4378055 (A051E060)

* - по Правилам ООН № 85

Одобрение типа транспортного средства № **TC RU E-RU.ГА06.00765**
 Приложение № 1

Стр. 6

для модификаций шасси	43118-A5	65115-50		
Двигатель внутреннего сгорания (марка, тип)	Cummins, ISB6.7E5300	КАМАЗ, 740.705-300		
	четырёхтактный дизель			
– количество и расположение цилиндров	6, рядное	8, V-образное		
– рабочий объем цилиндров, см ³	6700	11762		
– степень сжатия	17.3	18.0		
– максимальная мощность, кВт (мин ⁻¹)*	215 (2500)	221 (1900)		
– максимальный крутящий момент, Н·м (мин ⁻¹)	1085 (1300)	1275 (1300)		
Топливо	дизельное топливо			
Система питания (тип)	Common Rail, непосредственное впрыскивание топлива с общей рампой			
Блок управления (маркировка)	Cummins (CM2880)	Bosch, EDC7UC31-14J0 (0 281 020 114)		
ТНВД (тип, маркировка)	Bosch, CR/CP3S3/L110	Bosch, CP3.4 (0 445 020 089)		
Форсунки (тип, маркировка)	Bosch, CRIN2 (0 445 120 329)	Bosch, CRIN2 (0 445 120 153)		
Нагнетатель воздуха (тип, маркировка)	Holset, HE351W	Borg Warner Turbo Systems, S300G; Kangyue Technology, JP100K; CZ, C31	Holset, HE400WG; Cummins Turbo Technologies, JP100K	
Воздушный фильтр (тип, маркировка)	Автоагрегат, ФВ721.1109510-10	MANN+HUMM EL, Europiclon 45 700 92 941	Автоагрегат, ФВ725.1109510-10	Автоагрегат, ФВ725.1109510-10 или MANN+HUMM EL, Europiclon 45 700 92 941
Глушители шума впуска (маркировка)				
– 1 ступень	функцию глушителя шума впуска выполняет воздушный фильтр			
Система выпуска и нейтрализации отработавших газов	один глушитель, система нейтрализации отработавших газов			
Нейтрализаторы (маркировка)				
– 1 ступень	интегрирован с глушителем			
Глушители (маркировка)				
– 1 ступень	4378057 (A051K628); 4378055 (A051E060)	59389; 59394; 14PKa5490-1206010-02	59394	59389; 59394; 14PKa5490-1206010-02

* - по Правилам ООН № 85

Одобрение типа транспортного средства № TC RU E-RU.ГА06.00765
Приложение № 1

Стр. 7

для модификаций шасси	65115-A5	
Двигатель внутреннего сгорания (марка, тип)	Cummins, ISB6.7E5300	
	четырёхтактный дизель	
– количество и расположение цилиндров	6, рядное	
– рабочий объем цилиндров, см ³	6700	
– степень сжатия	17.3	
– максимальная мощность, кВт (мин ⁻¹)*	215 (2500)	
– максимальный крутящий момент, Н·м (мин ⁻¹)	1085 (1300)	
Топливо	дизельное топливо	
Система питания (тип)	Common Rail, непосредственное впрыскивание топлива с общей рампой	
Блок управления (маркировка)	Cummins (CM2880)	
ТНВД (тип, маркировка)	Bosch, CR/CP3S3/L110	
Форсунки (тип, маркировка)	Bosch, CRIN2 (0 445 120 329)	
Нагнетатель воздуха (тип, маркировка)	Holset, HE351W	
Воздушный фильтр (тип, маркировка)	Автоагрегат, ФВ728.1109510	MANN+HUMMEL, Europiclou 45 700 92 941
Глушители шума впуска (маркировка)		
– 1 степень	функцию глушителя шума впуска выполняет воздушный фильтр	
Система выпуска и нейтрализации отработавших газов	один глушитель, система нейтрализации отработавших газов	
Нейтрализаторы (маркировка)		
– 1 степень	интегрирован с глушителем	
Глушители (маркировка)		
– 1 степень	4378042 (A051E058); 4378057 (A051K628)	

* - по Правилам ООН № 85

для модификаций шасси	43118-A5, 43118-50	65115-A5, 65115-50	
Трансмиссия	механическая		
Сцепление (марка, тип)	ZF&SACHS или DONMEZ или Changchun Yidong Clutch или Prawolf или Prawolf (Huzhou) Clutch Co., Ltd. или Lyodov-RAM или ООО «Ледов-РАМ», сухое, двухдисковое	ZF&SACHS или DONMEZ или Changchun Yidong Clutch или Prawolf или Prawolf (Huzhou) Clutch Co., Ltd. или Lyodov-RAM или ООО «Ледов-РАМ», MFZ-430;	КАМАЗ, 142, сухое, двухдисковое

Одобрение типа транспортного средства № **TC RU E-RU.ГА06.00765**
Приложение № 1

Стр. 8

для модификаций шасси	43118-A5, 43118-50		65115-A5, 65115-50	
Сцепление (марка, тип) (продолжение)			сухое, однодисковое	
Коробка передач (марка, тип)	ZF, 9S1310TO			
	с ручным управлением			
– число передач и передаточные числа	вперед – 9, назад – 1			
дополнительная понижающая передача -	9.480	9.480	9.480	9.480
I -	6.580	6.580	6.580	6.580
II -	4.680	4.680	4.680	4.680
III -	3.480	3.480	3.480	3.480
IV -	2.620	2.620	2.620	2.620
V -	1.890	1.890	1.890	1.890
VI -	1.350	1.350	1.350	1.350
VII -	1.000	1.000	1.000	1.000
VIII -	0.750	0.750	0.750	0.750
IX -	—	—	—	—
X -	—	—	—	—
3.X. -	8.970	8.970	8.970	8.970
3.X. I -	—	—	—	—
3.X. II -	—	—	—	—
Раздаточная коробка (тип)	КАМАЗ-621, механическая, двухступенчатая, с блокировкой межосевого дифференциала	КАМАЗ-65111, механическая, двухступенчатая, с блокировкой межосевого дифференциала	—, —	
– число передач и передаточные числа	2		—	
высшее -	0.872	0.917	—	
низшее -	1.593	1.662	—	
Главная передача (тип)	КАМАЗ, двойная с блокируемым межколесным дифференциалом			
– передаточное число	5.940 или 6.530 или 7.220		5.940 или 6.530 или 7.220 или 4.980 или 5.430	

для модификаций шасси	65115-A5		43118-50
Трансмиссия	механическая		
Сцепление (марка, тип)	ZF&SACHS или DONMEZ или Changchun Yidong Clutch или Prawolf или Prawolf (Huzhou) Clutch Co., Ltd. или Lyodov-RAM или ООО «Ледов-РАМ»,	КАМАЗ, 142, сухое, двухдисковое	ZF&SACHS или DONMEZ или Changchun Yidong Clutch или Prawolf или Prawolf (Huzhou) Clutch Co., Ltd. или Lyodov-RAM или ООО «Ледов-РАМ», сухое двухдисковое

Одобрение типа транспортного средства № **TC RU E-RU.ГА06.00765**
Приложение № 1

Стр. 9

для модификаций шасси	65115-A5		43118-50	
Сцепление (марка, тип) (продолжение)	MFZ-430; сухое, однодисковое			
Коробка передач (марка, тип)	ZF, 9S1315TO		КАМАЗ, 154	
	с ручным управлением			
– число передач и передаточные числа	вперед – 9, назад – 1		вперед – 10, назад – 2	
дополнительная понижающая передача -	9.480	9.480	—	—
I -	6.580	6.580	7.820	7.820
II -	4.680	4.680	6.380	6.380
III -	3.480	3.480	4.030	4.030
IV -	2.620	2.620	3.290	3.290
V -	1.890	1.890	2.500	2.500
VI -	1.350	1.350	2.040	2.040
VII -	1.000	1.000	1.530	1.530
VIII -	0.750	0.750	1.250	1.250
IX -	—	—	1.000	1.000
X -	—	—	0.815	0.815
3.X. -	8.970	8.970	—	—
3.X. I -	—	—	7.380	7.380
3.X. II -	—	—	6.020	6.020
Раздаточная коробка (тип)	—, —		КАМАЗ-621, механическая, двухступенчатая, с блокировкой межосевого дифференциала	КАМАЗ-65111, механическая, двухступенчатая, с блокировкой межосевого дифференциала
– число передач и передаточные числа	—		2	
высшее -	—		0.872	0.917
низшее -	—		1.593	1.662
Главная передача (тип)	КАМАЗ, двойная с блокируемым межколесным дифференциалом			
– передаточное число	5.940 или 6.530 или 7.220 или 4.980 или 5.430		5.940 или 6.530 или 7.220	

для модификаций шасси	65115-50		65115-A5, 65115-50	
Трансмиссия	механическая			
Сцепление (марка, тип)	ZF&SACHS или DONMEZ или Changchun Yidong Clutch или Prawolf или Prawolf (Huzhou) Clutch Co., Ltd. или Lyodov-RAM или ООО	КАМАЗ, 142, сухое, двухдисковое	ZF&SACHS или DONMEZ или Changchun Yidong Clutch или Prawolf или Prawolf (Huzhou) Clutch Co., Ltd. или Lyodov-RAM или ООО	КАМАЗ, 142, сухое, двухдисковое

Одобрение типа транспортного средства № TC RU E-RU.ГА06.00765
Приложение № 1

Стр. 10

для модификаций шасси	65115-50		65115-A5, 65115-50	
Сцепление (марка, тип) (продолжение)	«Ледов-РАМ», MFZ-430; сухое, однодисковое		«Ледов-РАМ», MFZ-430; сухое, однодисковое	
Коробка передач (марка, тип)	КАМАЗ, 144		КАМАЗ, 154	
	с ручным управлением			
– число передач и передаточные числа	вперед – 5, назад – 1		вперед – 10, назад – 2	
дополнительная понижающая передача -	—	—	—	—
I -	7.820	7.820	7.820	7.820
II -	4.030	4.030	6.380	6.380
III -	2.500	2.500	4.030	4.030
IV -	1.530	1.530	3.290	3.290
V -	1.000	1.000	2.500	2.500
VI -	—	—	2.040	2.040
VII -	—	—	1.530	1.530
VIII -	—	—	1.250	1.250
IX -	—	—	1.000	1.000
X -	—	—	0.815	0.815
З.Х. -	7.380	7.380	—	—
З.Х. I -	—	—	7.380	7.380
З.Х. II -	—	—	6.020	6.020
Раздаточная коробка (тип)	—, —			
– число передач и передаточные числа	—			
высшее -	—			
низшее -	—			
Главная передача (тип)	КАМАЗ, двойная с блокируемым межколесным дифференциалом			
– передаточное число	5.940 или 6.530 или 7.220 или 4.980 или 5.430			

для обозначений типов шасси	43118	65115
Подвеска		
Передняя (описание)	зависимая, на двух полуэллиптических рессорах, с гидравлическими телескопическими амортизаторами, со стабилизатором поперечной устойчивости или зависимая, на двух полуэллиптических рессорах, с гидравлическими телескопическими амортизаторами	зависимая, на двух параболических или параболических рессорах, с гидравлическими телескопическими амортизаторами, со стабилизатором поперечной устойчивости или зависимая, на двух полуэллиптических или параболических рессорах, с гидравлическими телескопическими амортизаторами
Задняя (описание)	балансирная, на двух полуэллиптических рессорах, с	зависимая, балансирная, на двух полуэллиптических рессорах

Одобрение типа транспортного средства № **TC RU E-RU.ГА06.00765**
Приложение № 1

Стр. **11**

для обозначений типов шасси	43118	65115
Задняя (описание) (продолжение)	реактивными штангами	
Рулевое управление (описание)	с гидроусилителем	
– рулевой механизм (тип)	«винт-шариковая гайка-рейка-сектор»	
Тормозные системы		
Рабочая (описание)	пневматический двухконтурный привод, с разделением на контуры на переднюю ось и заднюю тележку, с АБС, тормозные механизмы всех колес - барабанные	
Запасная (описание)	каждый контур рабочей тормозной системы	
Стояночная (описание)	привод от пружинных энергоаккумуляторов к тормозным механизмам колес задней тележки	
Вспомогательная (износостойкая) (описание)	моторный тормоз-замедлитель	

для обозначений типов шасси	Шины	обозначение размера	индекс несущей способности для максимально допустимой нагрузки	обозначение категории скорости
43118		425/85R21	156	G или J или K
		390/95R20		J
10.00R20		146 / 143 или 149 / 146 или 147 / 143	F или J или K	
11.00R20		150 / 146	K	
65115		11R22.5	148 / 145	K или L

Оборудование транспортного средства	устройство вызова экстренных оперативных служб с функцией автоматического срабатывания при опрокидывании; устройство ограничения максимальной скорости (функцию устройства ограничения максимальной скорости выполняет электронный блок управления двигателем) по заказу: предпусковой подогреватель двигателя; кондиционер; передние противотуманные фары; лебедка (для транспортных средств на шасси 43118)
--	--

Руководитель органа по сертификации

А.С. Власинский
инициалы, фамилия

СВЕДЕНИЯ О СЕРТИФИКАТЕ ЭП

Сертификат: 01D5ED3D1AC4C9F0000000BC00060002
Кому выдан: Власинский Алексей Сергеевич
Действителен: с 27.02.2020 до 27.02.2021



Приложение № 2

Стр. 12

к одобрению типа транспортного средства № TC RU E-RU.ГА06.00765

**Перечень документов, явившихся основанием для оформления
ОДОБРЕНИЯ ТИПА ТРАНСПОРТНОГО СРЕДСТВА**

Элементы объектов технического регулирования, в отношении которых установлены требования безопасности	Наименование и происхождение документа, подтверждающего соответствие	Номер документа и дата выпуска
1	2	3
Кондиционеры и холодильное оборудование, пункт 12 ТР ТС 018/2011	Декларация о соответствии, Общество с ограниченной ответственностью "Камышинский крановый завод", Российская Федерация	ЕАЭС № RU Д-RU.ГА06.В.03020/20 с 16.08.2020 по 15.08.2024
Возможность оснащения аппаратурой спутниковой навигации, пункт 13 ТР ТС 018/2011	—	—
Оснащение устройством вызова экстренных оперативных служб, пункт 13.1 ТР ТС 018/2011	—	—
Возможность оснащения тахографами, пункт 14 ТР ТС 018/2011	—	—
Интерфейс, пункт 15 ТР ТС 018/2011	—	—
Световозвращатели, Правила ООН № 3-02	Сообщение, Государственный комитет Российской Федерации по стандартизации и метрологии, Российская Федерация	E22 3-02 98525 Ext.2 от 04.12.2001
	Одобрение типа, Орган по сертификации механических транспортных средств и прицепов, их составных частей и предметов оборудования "САТР-ФОНД" Межотраслевого Фонда "Сертификация автотранспорта САТР", РОСС RU.0001.11MT02, Российская Федерация	TC RU K-RU.MT02.00046.P6 с 08.07.2020 по 07.07.2023 TC RU K-RU.MT02.00139.P7 с 26.07.2019 по 25.07.2022
Устройства для освещения заднего регистрационного знака, Правила ООН № 4-00	—	—



Одобрение типа транспортного средства № **TC RU E-RU.ГА06.00765**
Приложение № 2

Стр. **13**

1	2	3
Указатели поворота, Правила ООН № 6-01	Одобрение типа, Орган по сертификации механических транспортных средств и прицепов, их составных частей и предметов оборудования "САТР-ФОНД" Межотраслевого Фонда "Сертификация автотранспорта САТР", РОСС RU.0001.11MT02, Российская Федерация	TC RU K-RU.MT02.00046.P6 с 08.07.2020 по 07.07.2023 TC RU K-RU.MT02.00139.P7 с 26.07.2019 по 25.07.2022
Габаритные огни, сигналы торможения, Правила ООН № 7-02	—"	—"
Устойчивость к воздействию внешних источников электромагнитного излучения и электромагнитная совместимость, Правила ООН № 10-03	—"	—"
Устойчивость к воздействию внешних источников электромагнитного излучения и электромагнитная совместимость, Правила ООН № 10-04	—"	—"
Устойчивость к воздействию внешних источников электромагнитного излучения и электромагнитная совместимость, Правила ООН № 10-05	—"	—"
Эффективность тормозных систем, Правила ООН № 13-11	—"	—"
Места крепления ремней безопасности, Правила ООН № 14-07	—"	—"
Оснащение транспортных средств удерживающими системами, Правила ООН № 16-06	—"	—"
Прочность сидений и их креплений, Правила ООН № 17-08	—"	—"



Одобрение типа транспортного средства № TC RU E-RU.ГА06.00765
Приложение № 2

Стр. 14

1	2	3
Защита транспортного средства от несанкционированного использования, Правила ООН № 18-03	Одобрение типа, Орган по сертификации механических транспортных средств и прицепов, их составных частей и предметов оборудования "САТР-ФОНД" Межотраслевого Фонда "Сертификация автотранспорта САТР", РОСС RU.0001.11MT02, Российская Федерация	TC RU K-RU.MT02.00046.P6 с 08.07.2020 по 07.07.2023 TC RU K-RU.MT02.00139.P7 с 26.07.2019 по 25.07.2022
Передние противотуманные фары, Правила ООН № 19-03	—"	—"
Передние противотуманные фары, Правила ООН № 19-04	—"	—"
Фонари заднего хода, Правила ООН № 23-00	—"	—"
Выбросы, Правила ООН № 24-03	—"	—"
Оснащение звуковыми сигнальными приборами, Правила ООН № 28-00	—"	—"
Защитные свойства кабин, Правила ООН № 29-02	—"	—"
Пожарная безопасность, Правила ООН № 34-03	—"	—"
Задние противотуманные огни, Правила ООН № 38-00	—"	—"
Механизмы измерения скорости, Правила ООН № 39-00	—"	—"
Механизмы измерения скорости, Правила ООН № 39-01	—"	—"
Оснащение безопасными стёклами, Правила ООН № 43-00	Сообщение, Государственный комитет Российской Федерации по стандартизации и метрологии, Российская Федерация	E22 43R00 0008 Ext.02 от 17.05.2004
	Декларация о соответствии, Общество с ограниченной ответственностью "Камышинский крановый завод", Российская Федерация	ЕАЭС № RU Д-RU.ГА06.В.03021/20 с 16.08.2020 по 15.08.2024



Одобрение типа транспортного средства № **TC RU E-RU.ГА06.00765**
Приложение № 2

Стр. **15**

1	2	3
Оснащение безопасными стёклами, Правила ООН № 43-01	Одобрение типа, Орган по сертификации механических транспортных средств и прицепов, их составных частей и предметов оборудования "САТР-ФОНД" Межотраслевого Фонда "Сертификация автотранспорта САТР", РОСС RU.0001.11MT02, Российская Федерация	TC RU K-RU.MT02.00046.P6 с 08.07.2020 по 07.07.2023 TC RU K-RU.MT02.00139.P7 с 26.07.2019 по 25.07.2022
Оснащение устройствами непрямого обзора, Правила ООН № 46-02	—"	—"
Оснащение устройствами непрямого обзора, Правила ООН № 46-04	—"	—"
Оснащение устройствами освещения и световой сигнализации, Правила ООН № 48-04	Декларация о соответствии, Общество с ограниченной ответственностью "Камышинский крановый завод", Российская Федерация	ЕАЭС № RU Д-RU.ГА06.В.03022/20 с 16.08.2020 по 15.08.2024
	Одобрение типа, Орган по сертификации механических транспортных средств и прицепов, их составных частей и предметов оборудования "САТР-ФОНД" Межотраслевого Фонда "Сертификация автотранспорта САТР", РОСС RU.0001.11MT02, Российская Федерация	TC RU K-RU.MT02.00046.P6 с 08.07.2020 по 07.07.2023 TC RU K-RU.MT02.00139.P7 с 26.07.2019 по 25.07.2022
Выбросы, Правила ООН № 49-05 (уровень выбросов В2, уровень требований в отношении бортовой диагностики, долговечности, контроля NOx - "G") (экологический класс 5)	—"	—"
Внешний шум, Правила ООН № 51-02	—"	TC RU K-RU.MT02.00139.P7 с 26.07.2019 по 25.07.2022
Внешний шум, Правила ООН № 51-02 (с учетом примечания 14 к таблице приложения № 2 к ТР ТС 018/2011)	—"	TC RU K-RU.MT02.00046.P6 с 08.07.2020 по 07.07.2023



Одобрение типа транспортного средства № **TC RU E-RU.ГА06.00765**
Приложение № 2

Стр. 16

1	2	3
Оснащение шинами*, Правила ООН № 54-00	Одобрение типа, Орган по сертификации механических транспортных средств и прицепов, их составных частей и предметов оборудования "САТР-ФОНД" Межотраслевого Фонда "Сертификация автотранспорта САТР", РОСС RU.0001.11MT02, Российская Федерация	TC RU K-RU.MT02.00046.P6 с 08.07.2020 по 07.07.2023 TC RU K-RU.MT02.00139.P7 с 26.07.2019 по 25.07.2022
Оснащение задними защитными устройствами транспортных средств для перевозки грузов, Правила ООН № 58-02	Декларация о соответствии, Общество с ограниченной ответственностью "Камышинский крановый завод", Российская Федерация	ЕАЭС № RU Д-RU.ГА06.В.03023/20 с 16.08.2020 по 15.08.2024
Травмобезопасность наружных выступов, Правила ООН № 61-00	Одобрение типа, Орган по сертификации механических транспортных средств и прицепов, их составных частей и предметов оборудования "САТР-ФОНД" Межотраслевого Фонда "Сертификация автотранспорта САТР", РОСС RU.0001.11MT02, Российская Федерация	TC RU K-RU.MT02.00046.P6 с 08.07.2020 по 07.07.2023 TC RU K-RU.MT02.00139.P7 с 26.07.2019 по 25.07.2022
Оснащение боковыми защитными устройствами транспортных средств для перевозки грузов, Правила ООН № 73-01	Декларация о соответствии, Общество с ограниченной ответственностью "Камышинский крановый завод", Российская Федерация	ЕАЭС № RU Д-RU.ГА06.В.03024/20 с 16.08.2020 по 15.08.2024
Рулевое управление, Правила ООН № 79-01	Одобрение типа, Орган по сертификации механических транспортных средств и прицепов, их составных частей и предметов оборудования "САТР-ФОНД" Межотраслевого Фонда "Сертификация автотранспорта САТР", РОСС RU.0001.11MT02, Российская Федерация	TC RU K-RU.MT02.00139.P7 с 26.07.2019 по 25.07.2022
Рулевое управление, Правила ООН № 79-02	—"	TC RU K-RU.MT02.00046.P6 с 08.07.2020 по 07.07.2023
Максимальная мощность, Правила ООН № 85-00	—"	TC RU K-RU.MT02.00046.P6 с 08.07.2020 по 07.07.2023 TC RU K-RU.MT02.00139.P7 с 26.07.2019 по 25.07.2022



Одобрение типа транспортного средства № **TC RU E-RU.ГА06.00765**
Приложение № 2

Стр. 17

1	2	3
Дневные ходовые огни, Правила ООН № 87-00	Одобрение типа, Орган по сертификации механических транспортных средств и прицепов, их составных частей и предметов оборудования "САТР-ФОНД" Межотраслевого Фонда "Сертификация автотранспорта САТР", РОСС RU.0001.11MT02, Российская Федерация	TC RU K-RU.MT02.00046.P6 с 08.07.2020 по 07.07.2023 TC RU K-RU.MT02.00139.P7 с 26.07.2019 по 25.07.2022
Оснащение устройствами ограничения максимальной скорости, Правила ООН № 89-00	—"	—"
Боковые габаритные фонари, Правила ООН № 91-00	Сообщение, Государственный комитет Российской Федерации по стандартизации, метрологии и сертификации, Российская Федерация	E22 91-00 98525 от 14.07.1998
	Одобрение типа, Орган по сертификации механических транспортных средств и прицепов, их составных частей и предметов оборудования "САТР-ФОНД" Межотраслевого Фонда "Сертификация автотранспорта САТР", РОСС RU.0001.11MT02, Российская Федерация	TC RU K-RU.MT02.00046.P6 с 08.07.2020 по 07.07.2023 TC RU K-RU.MT02.00139.P7 с 26.07.2019 по 25.07.2022
Светоотражающая маркировка, Правила ООН № 104-00	Сообщение, Kraftfahrt-Bundesamt, Федеративная Республика Германия	E1 00821 Ext.02 от 03.03.2003
	Сообщение, Ministere des Transports, Великое Герцогство Люксембург	E13*104R00*104R00*0001*00 от 06.09.2006
	Сообщение, RDW, Нидерланды	E4-104R-00 0001 Ext.06 от 26.08.2010
Фары ближнего и дальнего света, Правила ООН № 112-00	Одобрение типа, Орган по сертификации механических транспортных средств и прицепов, их составных частей и предметов оборудования "САТР-ФОНД" Межотраслевого Фонда "Сертификация автотранспорта САТР", РОСС RU.0001.11MT02, Российская Федерация	TC RU K-RU.MT02.00046.P6 с 08.07.2020 по 07.07.2023 TC RU K-RU.MT02.00139.P7 с 26.07.2019 по 25.07.2022



Одобрение типа транспортного средства № **TC RU E-RU.ГА06.00765**
Приложение № 2

Стр. **18**

1	2	3
Фары ближнего и дальнего света, Правила ООН № 112-01	Одобрение типа, Орган по сертификации механических транспортных средств и прицепов, их составных частей и предметов оборудования "САТР-ФОНД" Межотраслевого Фонда "Сертификация автотранспорта САТР", РОСС RU.0001.11MT02, Российская Федерация	TC RU K-RU.MT02.00046.P6 с 08.07.2020 по 07.07.2023 TC RU K-RU.MT02.00139.P7 с 26.07.2019 по 25.07.2022
Уровень шума от качения шин*, Правила ООН № 117-02, стадия 2	—"	—"
Сопротивление качению шин*, Правила ООН № 117-02, стадия 2	—"	—"
Сопротивление качению шин*, Правила ООН № 117-02, стадия 1	—"	TC RU K-RU.MT02.00139.P7 с 26.07.2019 по 25.07.2022
Органы управления транспортных средств - идентификация, Правила ООН № 121-00	—"	TC RU K-RU.MT02.00046.P6 с 08.07.2020 по 07.07.2023 TC RU K-RU.MT02.00139.P7 с 26.07.2019 по 25.07.2022
Органы управления транспортных средств - идентификация, Правила ООН № 121-01	—"	—"
Системы отопления, Правила ООН № 122-00	—"	—"
Замки и петли дверей, Глобальные технические правила ООН № 1	—"	—"
Внутренний шум, пункт 2 приложения № 3 к ТР ТС 018/2011	—"	—"
Содержание вредных (загрязняющих) веществ в воздухе обитаемого помещения транспортного средства, пункт 3 приложения № 3 к ТР ТС 018/2011	—"	—"
Устойчивость, пункт 4 приложения № 3 к ТР ТС 018/2011	Декларация о соответствии, Общество с ограниченной ответственностью "Камышинский крановый завод", Российская Федерация	ЕАЭС № RU Д-RU.ГА06.В.03025/20 с 16.08.2020 по 15.08.2024



Одобрение типа транспортного средства № **TC RU E-RU.ГА06.00765**
Приложение № 2

Стр. **19**

1	2	3
Передняя обзорность, пункт 5 приложения № 3 к ТР ТС 018/2011	Одобрение типа, Орган по сертификации механических транспортных средств и прицепов, их составных частей и предметов оборудования "САТР-ФОНД" Межотраслевого Фонда "Сертификация автотранспорта САТР", РОСС RU.0001.11MT02, Российская Федерация	TC RU K-RU.MT02.00046.P6 с 08.07.2020 по 07.07.2023 TC RU K-RU.MT02.00139.P7 с 26.07.2019 по 25.07.2022
Вентиляция, отопление и кондиционирование, пункт 6 приложения № 3 к ТР ТС 018/2011	—"	—"
Весовые ограничения, действующие в отношении транспортных средств, пункт 14 приложения № 3 к ТР ТС 018/2011	Декларация о соответствии, Общество с ограниченной ответственностью "Камышинский крановый завод", Российская Федерация	ЕАЭС № RU Д-RU.ГА06.В.03026/20 с 16.08.2020 по 15.08.2024
Оснащение устройством вызова экстренных оперативных служб, пункт 16 приложения № 3 к ТР ТС 018/2011	Одобрение типа, Орган по сертификации механических транспортных средств и прицепов, их составных частей и предметов оборудования "САТР-ФОНД" Межотраслевого Фонда "Сертификация автотранспорта САТР", РОСС RU.0001.11MT02, Российская Федерация	TC RU K-RU.MT02.00046.P6 с 08.07.2020 по 07.07.2023 TC RU K-RU.MT02.00139.P7 с 26.07.2019 по 25.07.2022
Требования к автокранам и транспортным средствам, оснащенным кранами-манипуляторами, пункт 1.4 приложения № 6 к ТР ТС 018/2011	Декларация о соответствии, Общество с ограниченной ответственностью "Камышинский крановый завод", Российская Федерация	ЕАЭС № RU Д-RU.ГА06.В.03027/20 с 16.08.2020 по 15.08.2024



Одобрение типа транспортного средства № TC RU E-RU.ГА06.00765
Приложение № 2

Стр. 20

1	2	3
Маркировка и возможность идентификации, приложение № 7 к ТР ТС 018/2011	Декларация о соответствии, Общество с ограниченной ответственностью "Камышинский крановый завод", Российская Федерация	ЕАЭС № RU Д-RU.ГА06.В.03020/20 с 16.08.2020 по 15.08.2024

* Допускается установка шин, соответствующих критериям размерности, минимально допустимого индекса нагрузки и минимальной скоростной категории и имеющих иные подтверждающие соответствие документы (при наличии на шинах маркировки по Правилам ООН № 30 или 54, а также по Правилам ООН № 117 при условии представления в орган по сертификации информации об указанной маркировке).

Руководитель органа по сертификации

А.С. Власинский
инициалы, фамилия

СВЕДЕНИЯ О СЕРТИФИКАТЕ ЭП

Сертификат: 01D5ED3D1AC4C9F0000000BC00060002
 Кому выдан: Власинский Алексей Сергеевич
 Действителен: с 27.02.2020 до 27.02.2021



Приложение № 3

Стр. 21

к одобрению типа транспортного средства № TC RU E-RU.ГА06.00765

ОПИСАНИЕ МАРКИРОВКИ ТРАНСПОРТНОГО СРЕДСТВА

1. Место расположения и форма единого знака обращения на рынке государств – членов Таможенного союза:
На табличке изготовителя.
Единый знак обращения на рынке государств – членов Таможенного союза наносится в соответствии с Решением Комиссии Таможенного союза от 15 июля 2011 г. №711.
2. Место расположения таблички изготовителя:
На неповоротной раме кранового оборудования в передней ее части, с правой стороны по ходу движения.
3. Место расположения идентификационного номера:
 - 3.1. На табличке изготовителя.
 - 3.2. На неповоротной раме кранового оборудования в передней ее части, рядом с табличкой изготовителя, с правой стороны по ходу движения.
4. Структура и содержание идентификационного номера (номеров) транспортных средств:

1	2	3	4	5	6	7	8	9	10	11	12	13	14	15	16	17
X	8	9	5	5	7	1	3	?	?	1	G	N	9	?	?	?

- поз. 1 - 3: Международный идентификационный код изготовителя (WMI):
X89 - код изготовителя (см. также поз. 12-14), указывающий на то, что объем производства не превышает 500 ед. в год.
- поз. 4 - 9: Условное обозначение модификации транспортного средства:
557131 - KC-55713-1K-1;
557135 - KC-55713-5K-1.
- поз. 10: Код года выпуска или модельного года согласно Таблице 1 приложения № 7 к ТР ТС 018/2011.
- поз. 11: Постоянный символ:
I.
- поз. 12 - 14: **GN9** - код изготовителя (совместно с WMI) -
Общество с ограниченной ответственностью «Камышинский крановый завод».
- поз. 15 - 17: Производственный номер транспортного средства.

Руководитель органа по сертификации

А.С. Власинский
инициалы, фамилия

СВЕДЕНИЯ О СЕРТИФИКАТЕ ЭП

Сертификат: 01D5ED3D1AC4C9F0000000BC00060002
Кому выдан: Власинский Алексей Сергеевич
Действителен: с 27.02.2020 до 27.02.2021

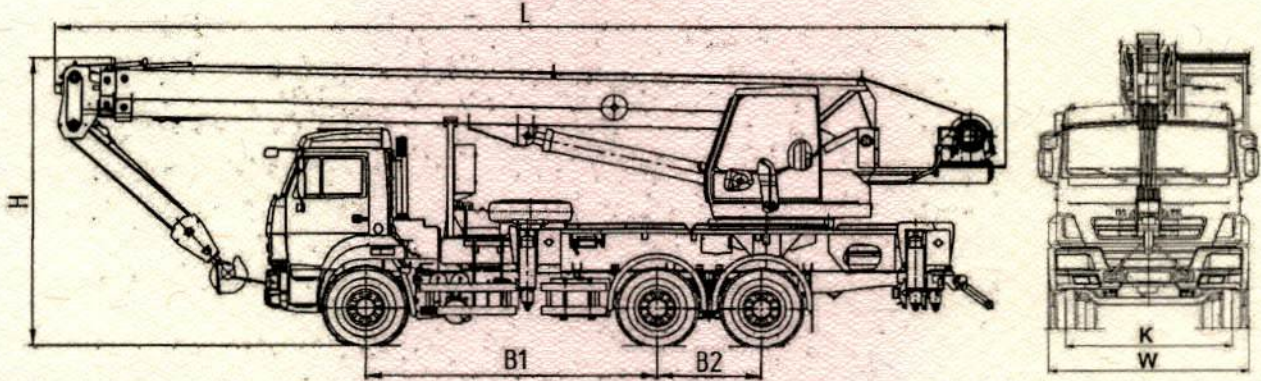


к одобрению типа транспортного средства № TC RU E-RU.ГА06.00765

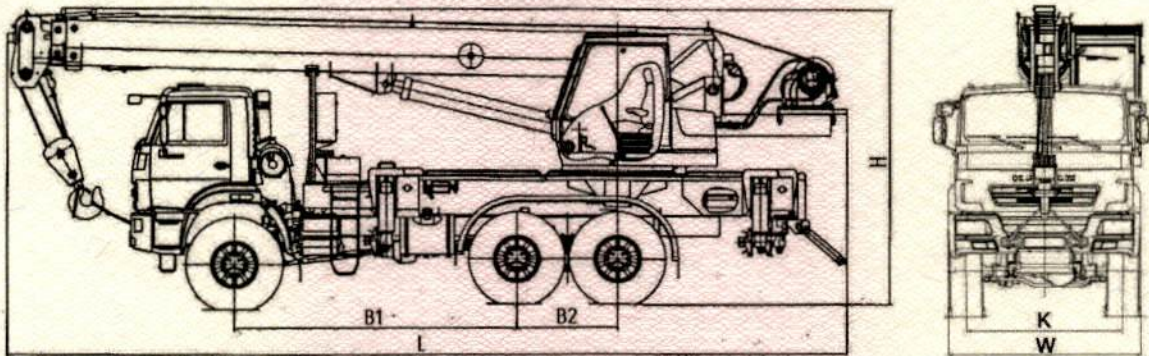
ОБЩИЙ ВИД ТРАНСПОРТНОГО СРЕДСТВА

Тип 55713-1, модификации КС-55713-1К-1, КС-55713-5К-1, коммерческие наименования КС-55713-1К-1, КС-55713-5К-1

ДЛЯ КС-55713-1К-1

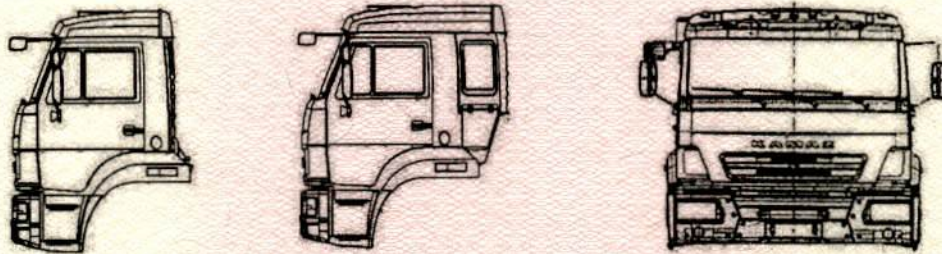


ДЛЯ КС-55713-5К-1



для	КС-55713-1К-1	КС-55713-5К-1
Длина, мм (L)	11060..12000	11200..12000
Ширина, мм (W)	2500..2550	2550
Высота, мм (H)	3690..3900	3840..4000
База, мм (B1+B2)	3690 + 1320	3690 + 1320
Колея передних / задних колес, мм (K)	2043 / 1890	2050 / 2050

Варианты исполнения кабины



Варианты исполнения системы выпуска

