



KAMAZ



КАМАЗ-65659 (М2646) СЕДЕЛЬНЫЙ ТЯГАЧ С ПОДЪЕМНОЙ ЗАДНЕЙ ОСЬЮ



КОМФОРТАБЕЛЬНАЯ
КАБИНА ШИРИНОЙ
2500 мм
С РОВНЫМ ПОЛОМ



ЗАДНЯЯ
ПОДЪЕМНАЯ ОСЬ
С АВТОМАТИЧЕСКИМ
УПРАВЛЕНИЕМ



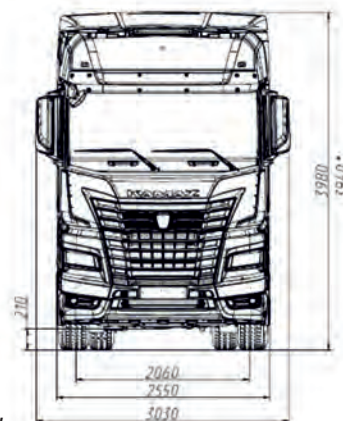
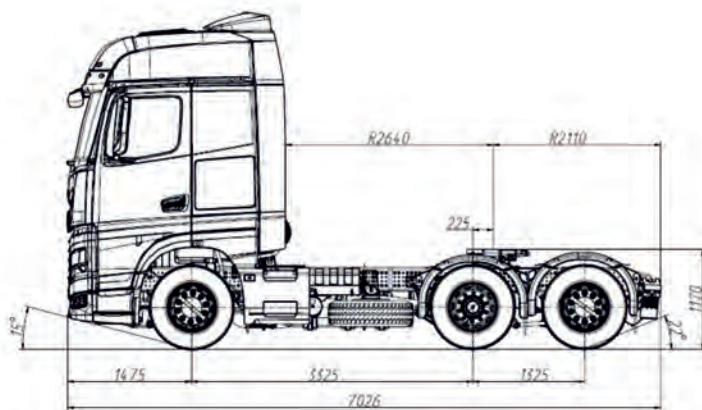
КОНТРОЛЬ НАГРУЗКИ
НА ВЕДУЩИЙ МОСТ
И ПОДЪЕМНУЮ ОСЬ



МЕЖСЕРВИСНЫЙ
ИНТЕРВАЛ
ДО **120 000 км**



МОЩНЫЙ И
ЭКОНОМИЧНЫЙ
ДВИГАТЕЛЬ
KAMAZ P6



Размеры даны для автомобиля снаряженной массы
* - размеры для автомобиля полной массы

КАМАЗ-65659-СА (6X2-2)

Технические характеристики

■ Весовые параметры и нагрузки:

Снаряженная масса автомобиля, кг	9500
- нагрузка на переднюю ось, кг	6000
- нагрузка на заднюю тележку, кг	3500
Нагрузка на седельно-сцепное устройство, кг	16500
Полная масса автомобиля, кг	26000
- нагрузка на переднюю ось, кг	7300
- нагрузка на среднюю (ведущую) ось, кг	11200
- нагрузка на заднюю (подъемную) ось, кг	7500
Полная масса буксируемого полуприцепа, кг	34500
Полная масса автопоезда, кг	44000

■ Двигатель:

Модель	KAMAZ 910.52-460 P6 (Euro 5)
Тип	дизельный с турбонаддувом, с промежуточным охлаждением наддувочного воздуха
Максимальная полезная мощность, кВт (л.с.)	355 (482)
при частоте вращения коленчатого вала, об/мин	1500
Макс. полезный крутящий момент, Нм (кгс*м)	2403 (245)
при частоте вращения коленчатого вала, об/мин	950-1400
Расположение и число цилиндров	рядное, 6
Рабочий объем, л	12,981

■ Система питания:

Вместимость топливного бака, л	600
--------------------------------	-----

■ Электрооборудование:

Напряжение, В	24
Аккумуляторы, В/Ачас	2x12/240

■ Коробка передач:

Количество передач	12
Тип	автоматизированная
КОМ	опция

■ Задняя тележка:

Подвеска	пневматическая, с электронной системой управления ECAS
----------	---

■ Главная передача:

Тип	гипоидная
Передаточное отношение	2,313

■ Тормоза:

Привод	электропневматический (EBS), с системой курсовой устойчивости (ESP) и противобуксовочной системой (ASR)
Тип	дисковые (передние и задние)

■ Колеса и шины:

Тип колес	дисковые
Тип шин	радиальные, бескамерные
Размер обода	9,00-22,5
Размер шин	315/70 R22,5

■ Кабина:

Тип	с ровным полом, шириной 2500мм
Исполнение	высокая, с двумя спальными местами
Подвеска кабины	4-точечная, пружинная

■ Седельно-сцепное устройство:

Диаметр сцепного шкворня, мм	50,8 (2")
Высота ССУ, мм	1170

■ Дополнительное оборудование:

- Кондиционер
- Предпусковой подогреватель двигателя
- Бортовая информационная система (БИС)
- Система мониторинга транспорта (ИТИС)
- Держатель запасного колеса слева на раме
- Датчики нагрузки на задние оси
- Автономный отопитель кабины 4 кВт
- Холодильник (опция)



KAMAZ

8-800-555-00-99

www.kamaz.ru, callcentre@kamaz.org